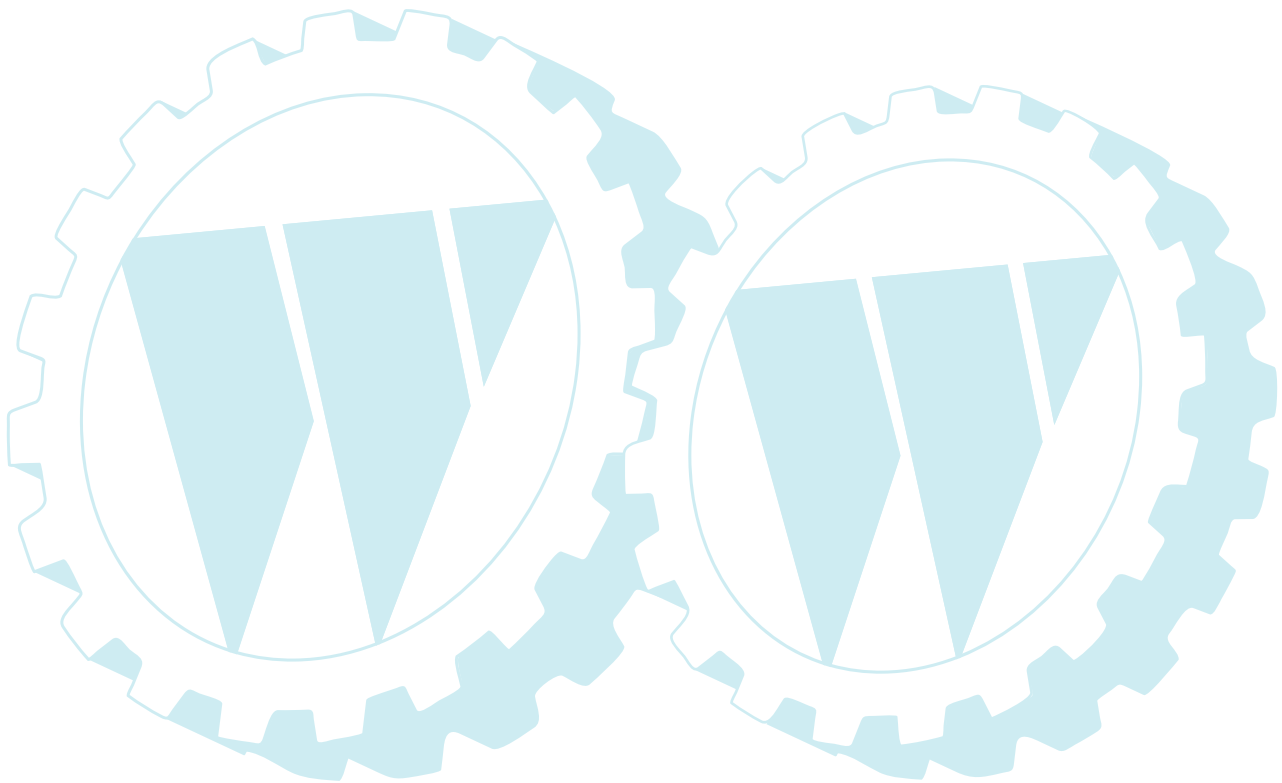
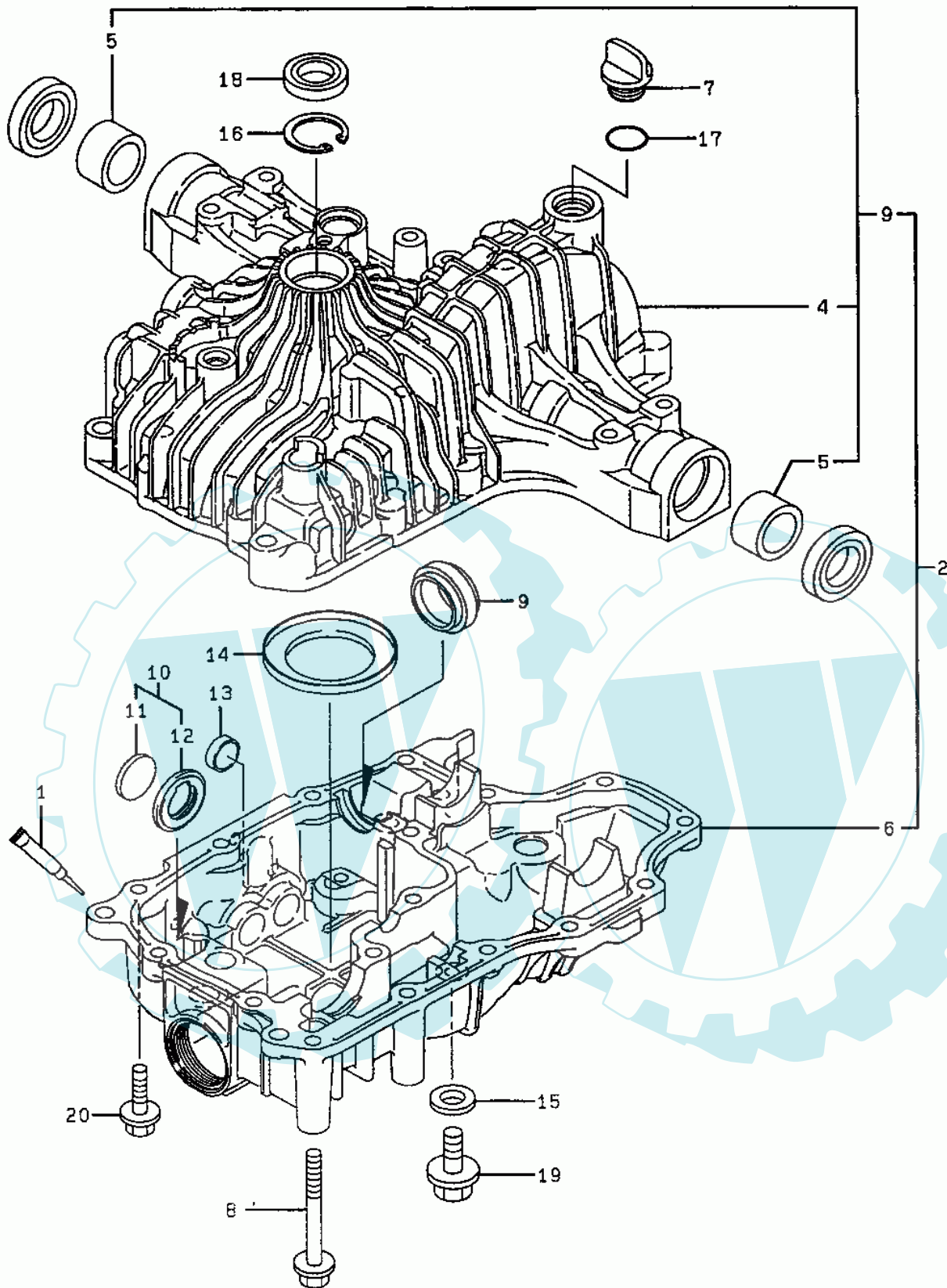


Stückliste:

| | | | |
|----|-----------------|----------------------------------|------------|
| 02 | 41-192163-84090 | Gehäuse, Getriebe komplett | 1.0000 Stk |
| 03 | 41-192163-84251 | oberes Gehäuse kpl. | 1.0000 Stk |
| 04 | 41-192163-84261 | obere Gehäusehälfte | 1.0000 Stk |
| 05 | 41-192163-34240 | Buchse | 1.0000 Stk |
| 06 | 41-1A6320-84160 | Gehäusehälfte unten | 1.0000 Stk |
| 07 | 41-1A6320-24111 | Gehäusehälfte oben | 1.0000 Stk |
| 08 | 41-194859-24252 | Entlüftungsventil kompl. | 1.0000 Stk |
| 09 | 41-194859-24252 | Entlüftungsventil kompl. | 1.0000 Stk |
| 11 | 41-192163-24360 | Magnet 28x3.5 | 1.0000 Stk |
| 12 | 41-192163-24350 | Magnet kompl. | 1.0000 Stk |
| 13 | 41-1A6370-24360 | | 1.0000 Stk |
| 14 | 41-192163-24370 | Halter, Magnet | 1.0000 Stk |
| 15 | 41-22190-080000 | Dichtscheibe 8 | 1.0000 Stk |
| 16 | 41-22252-000350 | Clip | 1.0000 Stk |
| 17 | 41-24311-000180 | O-Ring P18 | 1.0000 Stk |
| 18 | 41-24421-123207 | Simmerring 12x32x7 | 1.0000 Stk |
| 19 | 41-24421-153507 | Simmerring 15x35x7 | 1.0000 Stk |
| 20 | 41-26106-080122 | Schraube M8x12 | 1.0000 Stk |
| 21 | 41-26106-080202 | Schraube mit Scheibe M8x20 | 1.0000 Stk |
| 22 | 41-26476-080302 | Schraube, selbstschneidend M8x30 | 1.0000 Stk |

21 referenz(en)





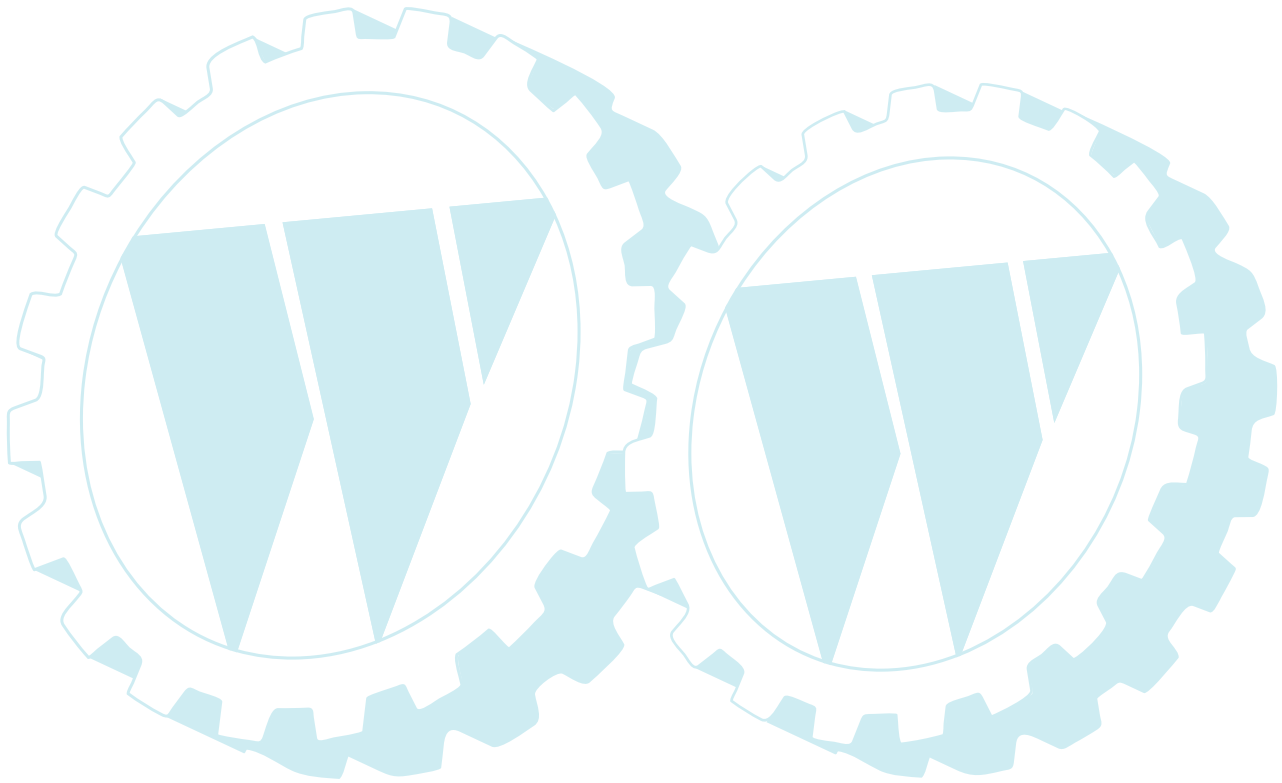
Stückliste:

| Ref. # | Artikelnr. | Artikelname | Menge | Beschreibung |
|--------|-----------------|---------------------|--------|--------------|
| 01 | 41-194855-24020 | Dichtpaste | 1.0000 | St |
| 02 | 41-1A6320-84100 | Getriebegehäuse | 1.0000 | |
| 03 | 41-1A6320-24101 | Gehäuse oben kpl. | 1.0000 | |
| 04 | 41-1A6320-24111 | Gehäusehälfte oben | 1.0000 | |
| 05 | 41-192154-34240 | Buchse 25,4 | 1.0000 | |
| 06 | 41-1A6320-84160 | Gehäusehälfte unten | 1.0000 | |
| 07 | 41-194855-24290 | Ölverschluss | 1.0000 | St |
| 08 | 41-192154-24310 | Schraube 8x75 | 1.0000 | |
| 09 | 41-1A6320-24320 | Filter | 1.0000 | |
| 10 | 41-192163-24350 | Magnet kompl. | 1.0000 | St |

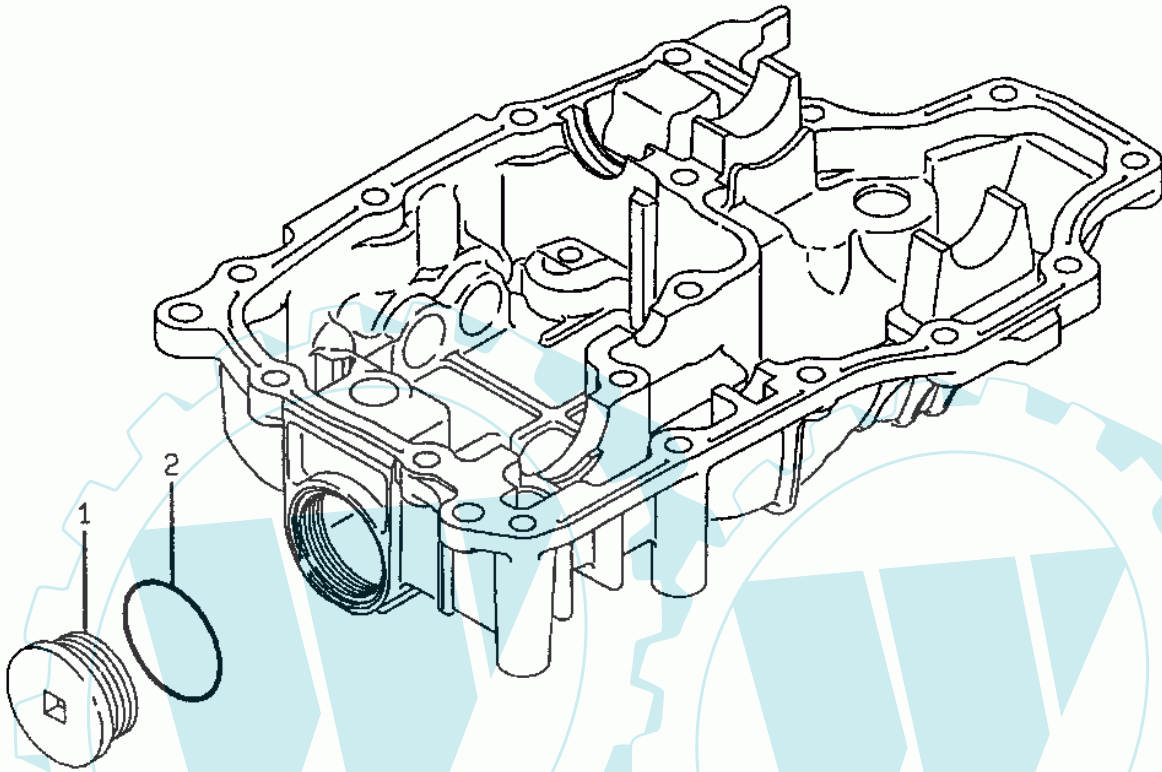
| | | | | |
|----|-----------------|----------------------------------|-----------|--|
| 13 | 41-1A6370-24350 | Stopfen Tuff Torq K62G | 1.0000 | |
| 14 | 41-1A6320-24980 | Distanzstück, Filter | 1.0000 | |
| 15 | 41-22190-100000 | Dichtscheibe 10 | 1.0000 | |
| 16 | 41-22252-000350 | Clip | 1.0000 St | |
| 17 | 41-24311-000180 | O-Ring P18 | 1.0000 St | |
| 18 | 41-24421-153507 | Simmerring 15x35x7 | 1.0000 St | |
| 19 | 41-26106-100122 | Schraube 10x12 | 1.0000 | |
| 20 | 41-26476-080302 | Schraube, selbstschneidend M8x30 | 1.0000 St | |

www.ersatzteil-service.de

20 referenz(en)



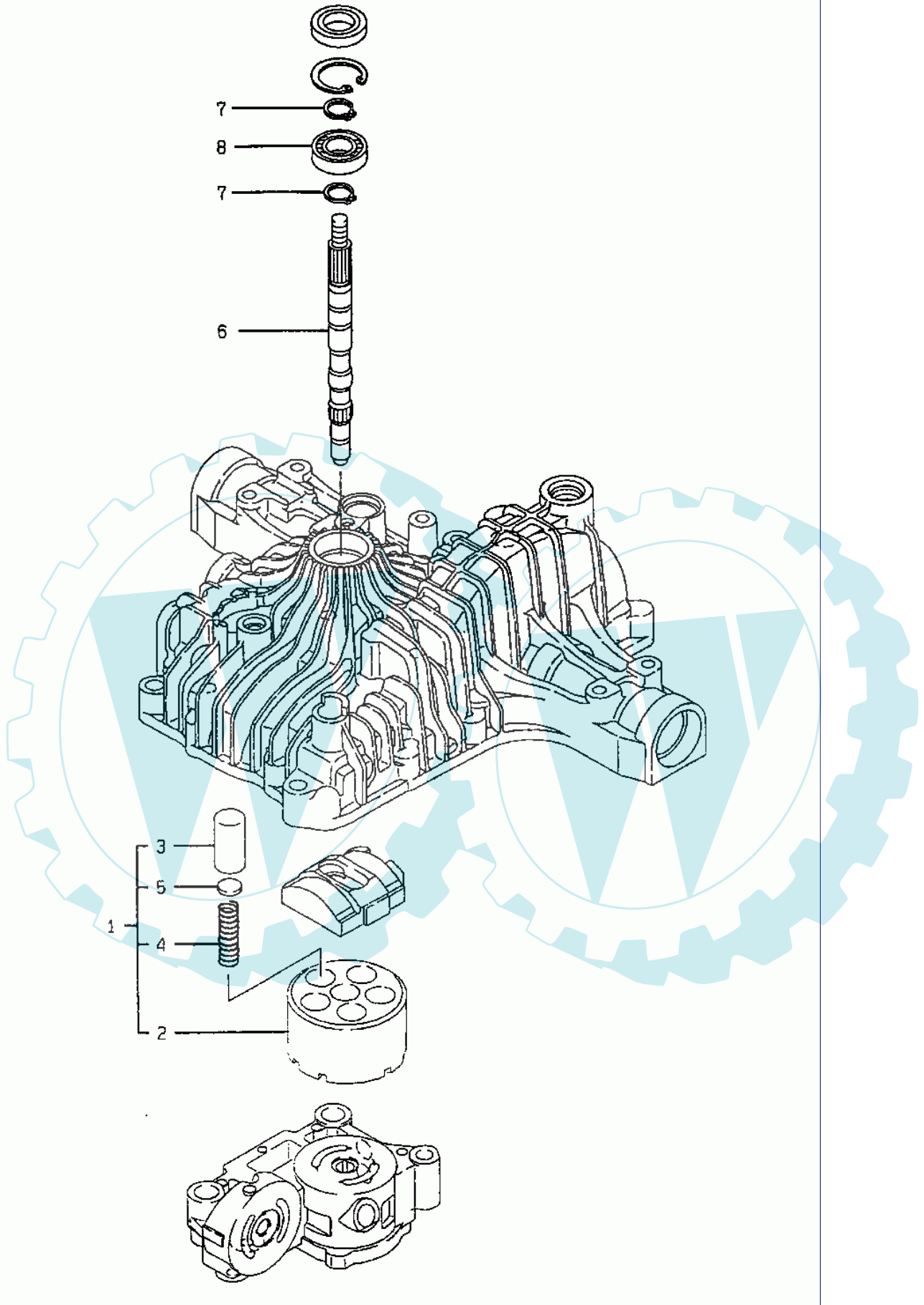
Ihr Ersatzteilspezialist im Internet



Stückliste:

| Ref. # | Artikelnr. | Artikelname | Menge | Beschreibung |
|--------|-----------------|---------------------|--------|--------------|
| 01 | 41-1A6370-24380 | Verschluss Ölfilter | 1.0000 | |
| 02 | 41-24351-020400 | Dichtung | 1.0000 | |

2 referenz(en)

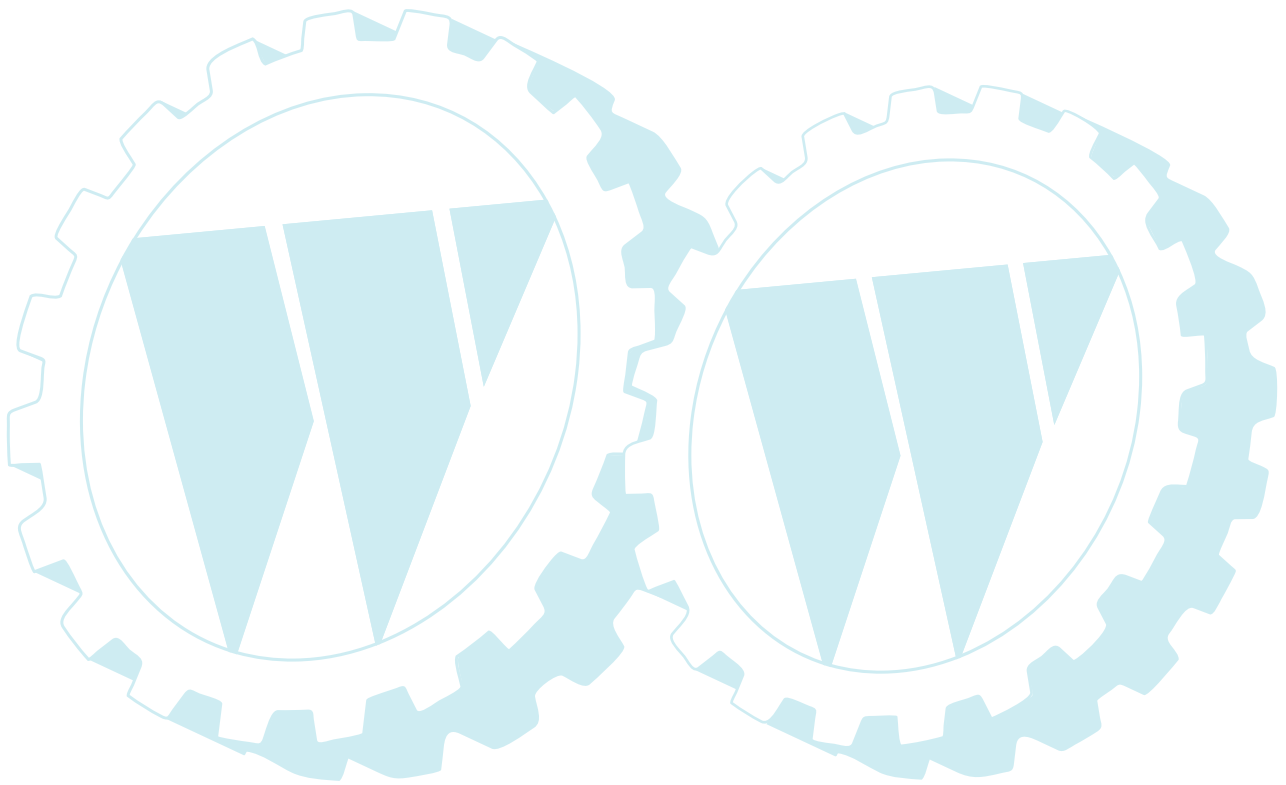


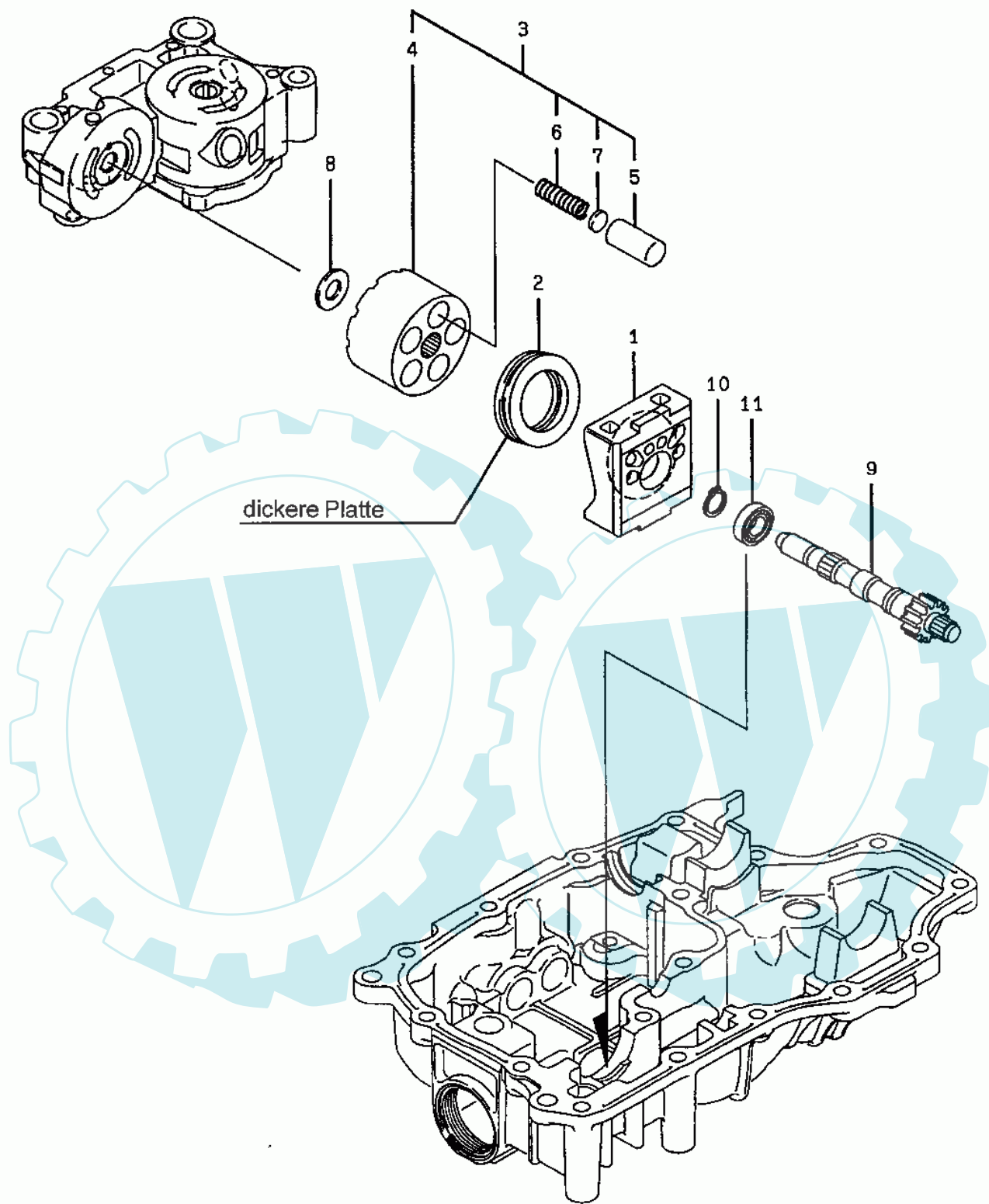
Stückliste:

| Ref. # | Artikelnr. | Artikelname | Menge | Beschreibung |
|--------|-----------------|------------------|--------|--------------|
| 01 | 41-192168-25210 | Motorblock kompl | 1.0000 | St |
| 02 | 41-192168-25120 | Motorblock | 1.0000 | St |
| 03 | 41-192154-25150 | Kolben | 1.0000 | St |

| | | | | |
|----|-----------------|-------------------|--------|----|
| 06 | 41-1A6320-25260 | Welle | 1.0000 | |
| 07 | 41-192154-25310 | Clip 15 | 1.0000 | St |
| 08 | 41-24101-062020 | Kugellager 6202C3 | 1.0000 | St |

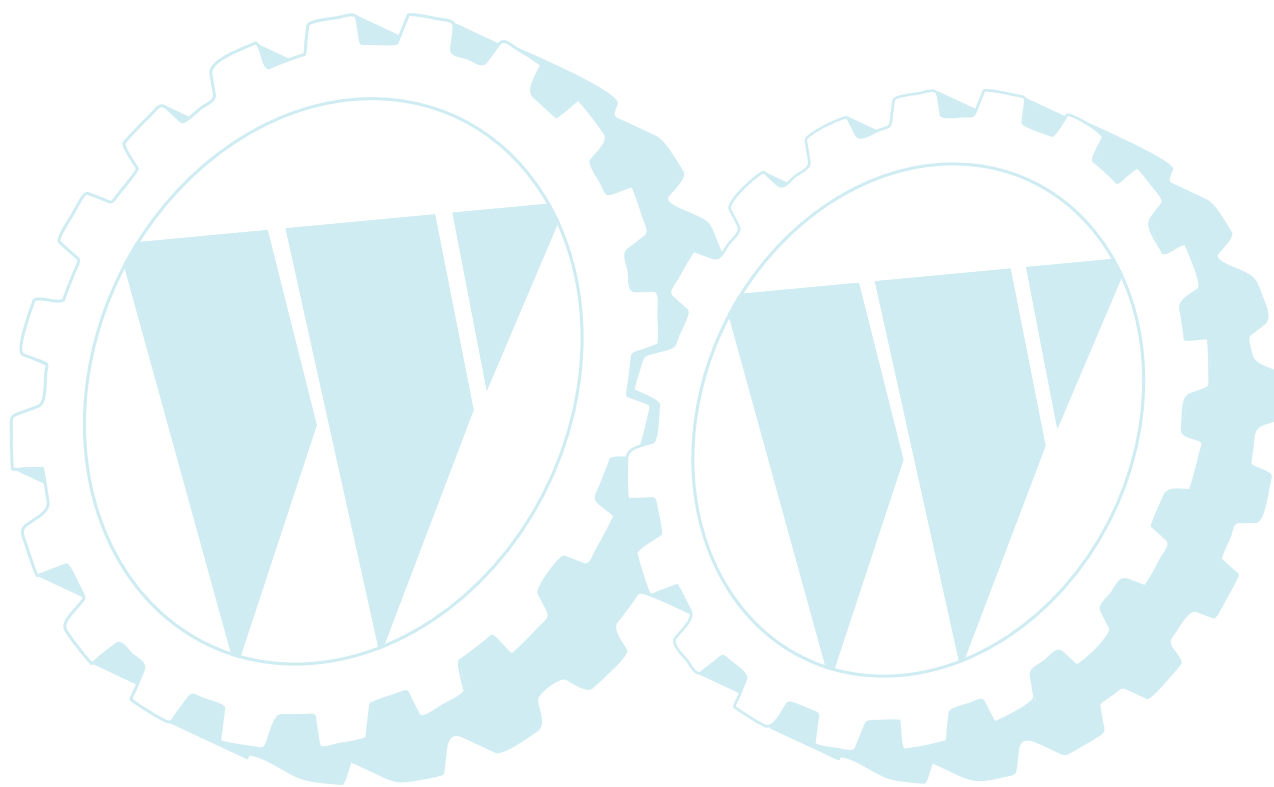
8 referenz(en)

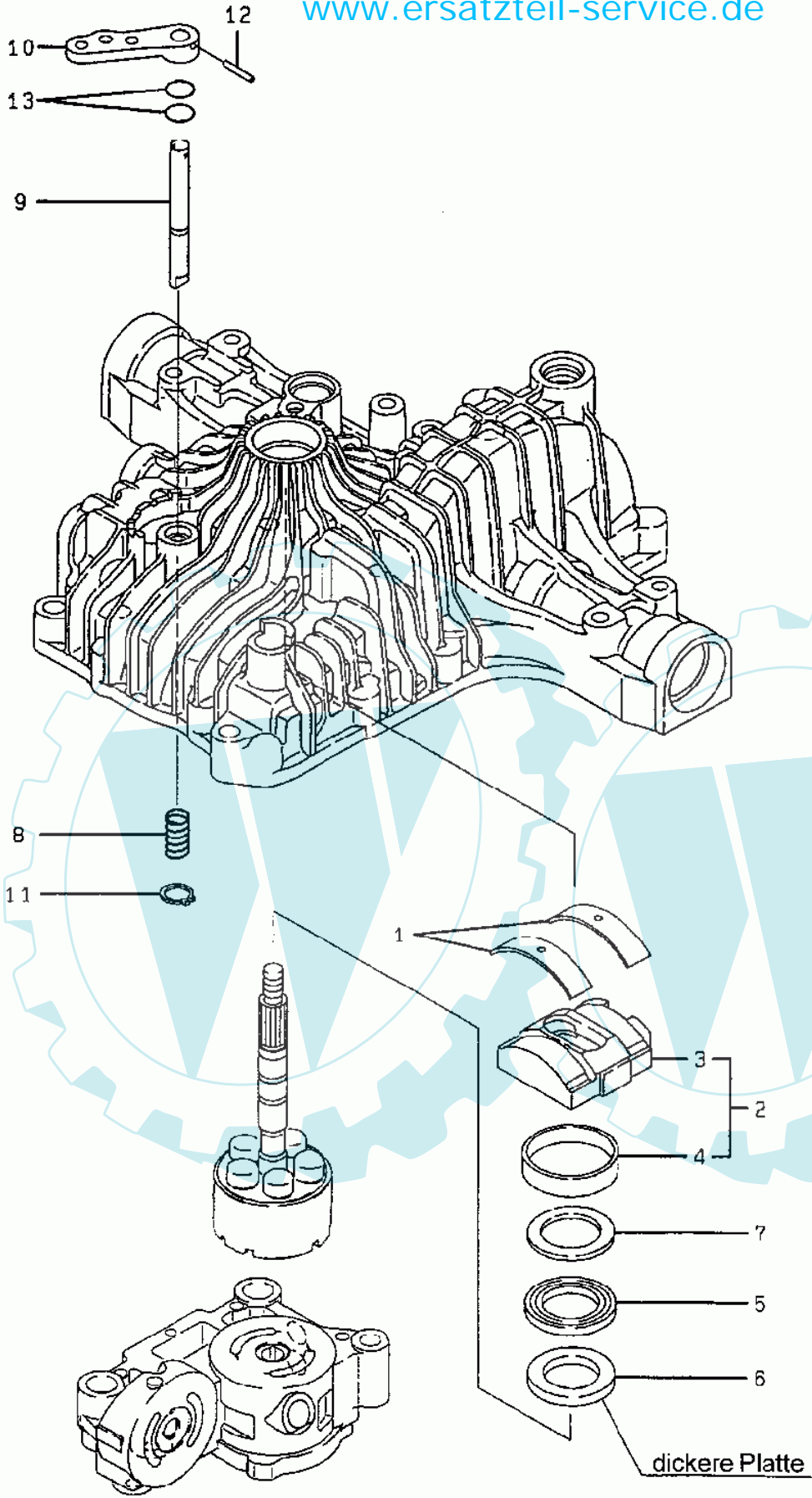




Stückliste:

| Ref. # | Artikelnr. | Artikelname | Menge | Beschreibung |
|--------|-----------------|------------------|--------|--------------|
| 01 | 41-1A6320-24210 | Gehäuse | 1.0000 | |
| 02 | 41-192154-24240 | Kugellager | 1.0000 | St |
| 03 | 41-192168-25210 | Motorblock kompl | 1.0000 | St |
| 04 | 41-192168-25120 | Motorblock | 1.0000 | St |
| 05 | 41-192154-25150 | Kolben | 1.0000 | St |
| 06 | 41-192154-25160 | Feder | 1.0000 | St |
| 07 | 41-192154-25170 | Stahlscheibe | 1.0000 | St |
| 08 | 41-192168-25230 | Scheibe 12x24x1 | 1.0000 | |
| 09 | 41-1A6320-85280 | Welle | 1.0000 | |



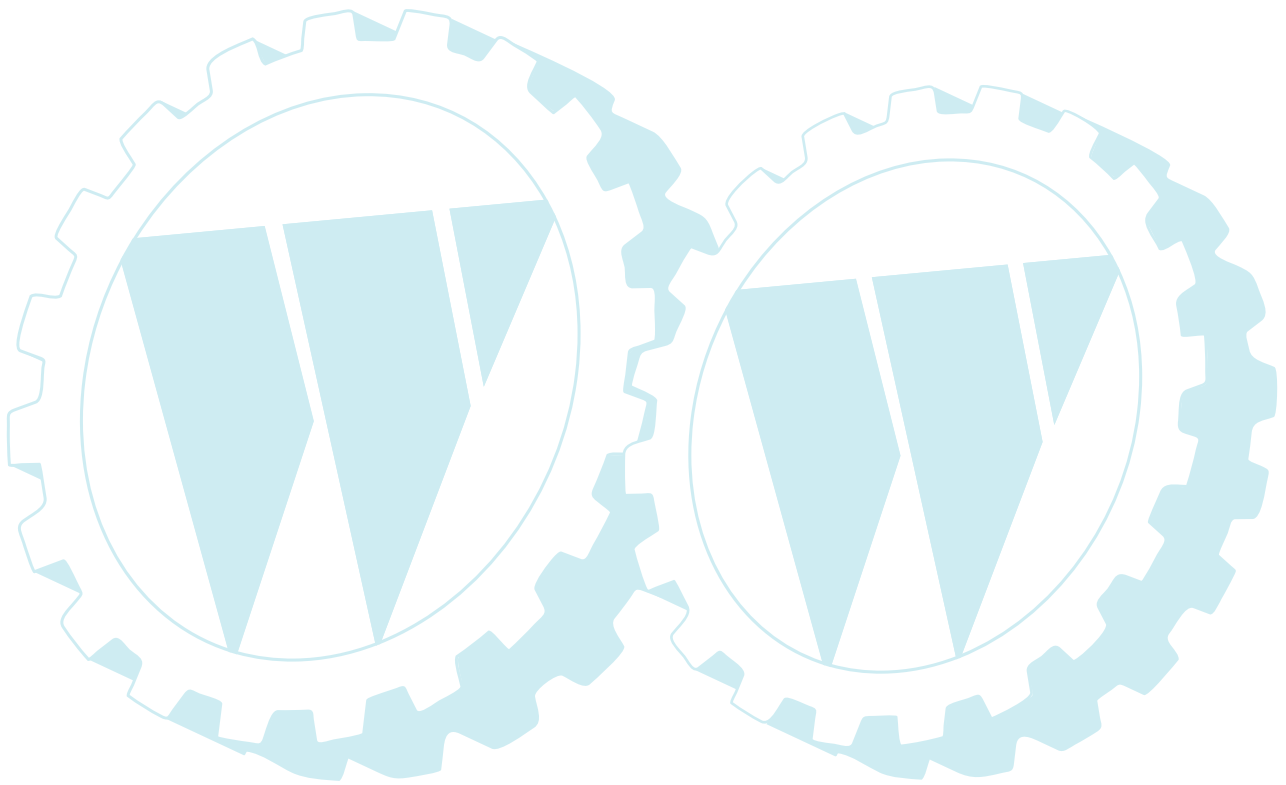


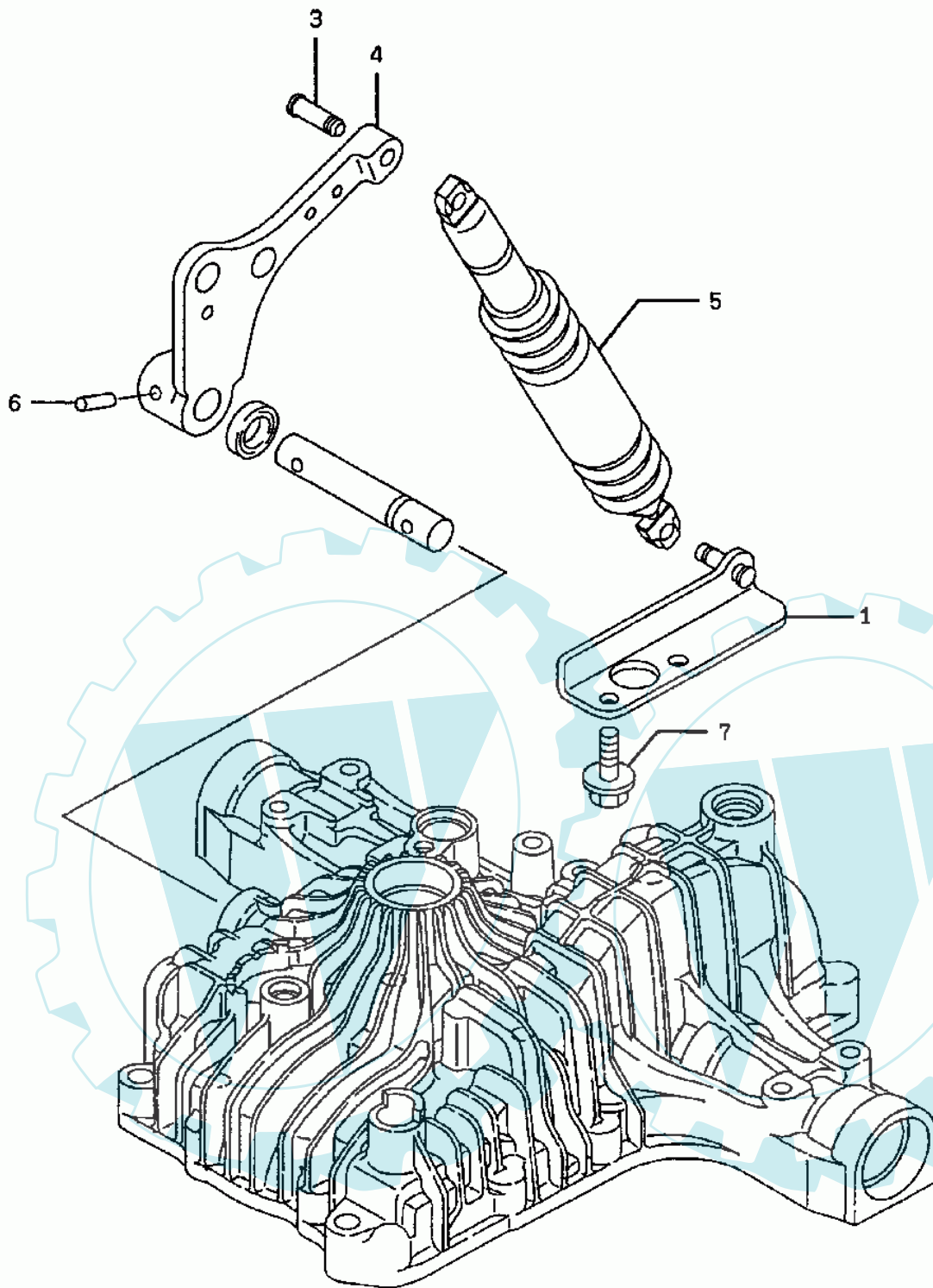
Stückliste:

| Ref. # | Artikelnr. | Artikelname | Menge | Beschreibung |
|--------|-----------------|-------------------|--------|--------------|
| 01 | 41-192154-27051 | Lagerschale | 1.0000 | |
| 02 | 41-1A6320-27100 | Steuerplatte kpl. | 1.0000 | |
| 03 | 41-1A6320-27120 | Steuerplatte | 1.0000 | |
| 04 | 41-192154-27150 | Buchse | 1.0000 | |
| 05 | 41-192154-27190 | Kugellager K81106 | 1.0000 | |
| 06 | 41-192154-27201 | Lagerschale (A) | 1.0000 | |

| | | | | |
|----|-----------------|-----------------|-----------|--|
| 09 | 41-1A6320-29510 | Druckstift | 1.0000 | |
| 10 | 41-1A6320-29520 | Hebel Bypass | 1.0000 St | |
| 11 | 41-192168-29570 | Ring 10 | 1.0000 | |
| 12 | 41-22351-030020 | Stift 3.0x20 | 1.0000 St | |
| 13 | 41-24311-240100 | Dichtring P 10A | 1.0000 St | |

13 referenz(en)

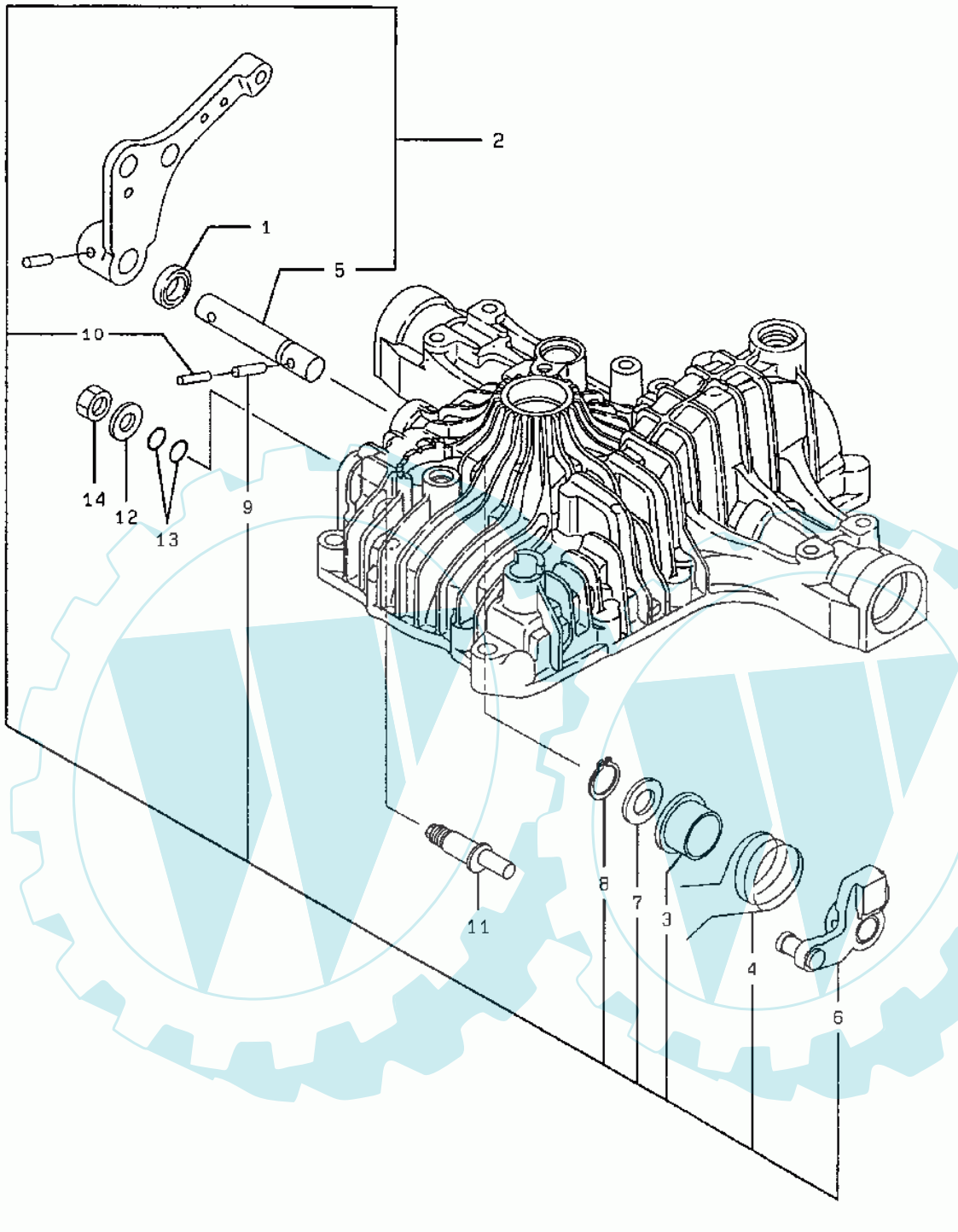




Stückliste:

| Ref. # | Artikelnr. | Artikelname | Menge | Beschreibung |
|--------|-----------------|----------------------------------|-----------|--------------|
| 01 | 41-1A6320-29630 | Stellhebel | 1.0000 | |
| 03 | 41-1A6320-29640 | Stift | 1.0000 | |
| 04 | 41-1A6320-29650 | Hebel | 1.0000 | |
| 05 | 41-192154-89150 | Dämpfer | 1.0000 | |
| 06 | 41-22351-060040 | Stift 6.0x40 | 1.0000 St | |
| 07 | 41-26476-080302 | Schraube, selbstschneidend M8x30 | 1.0000 St | |

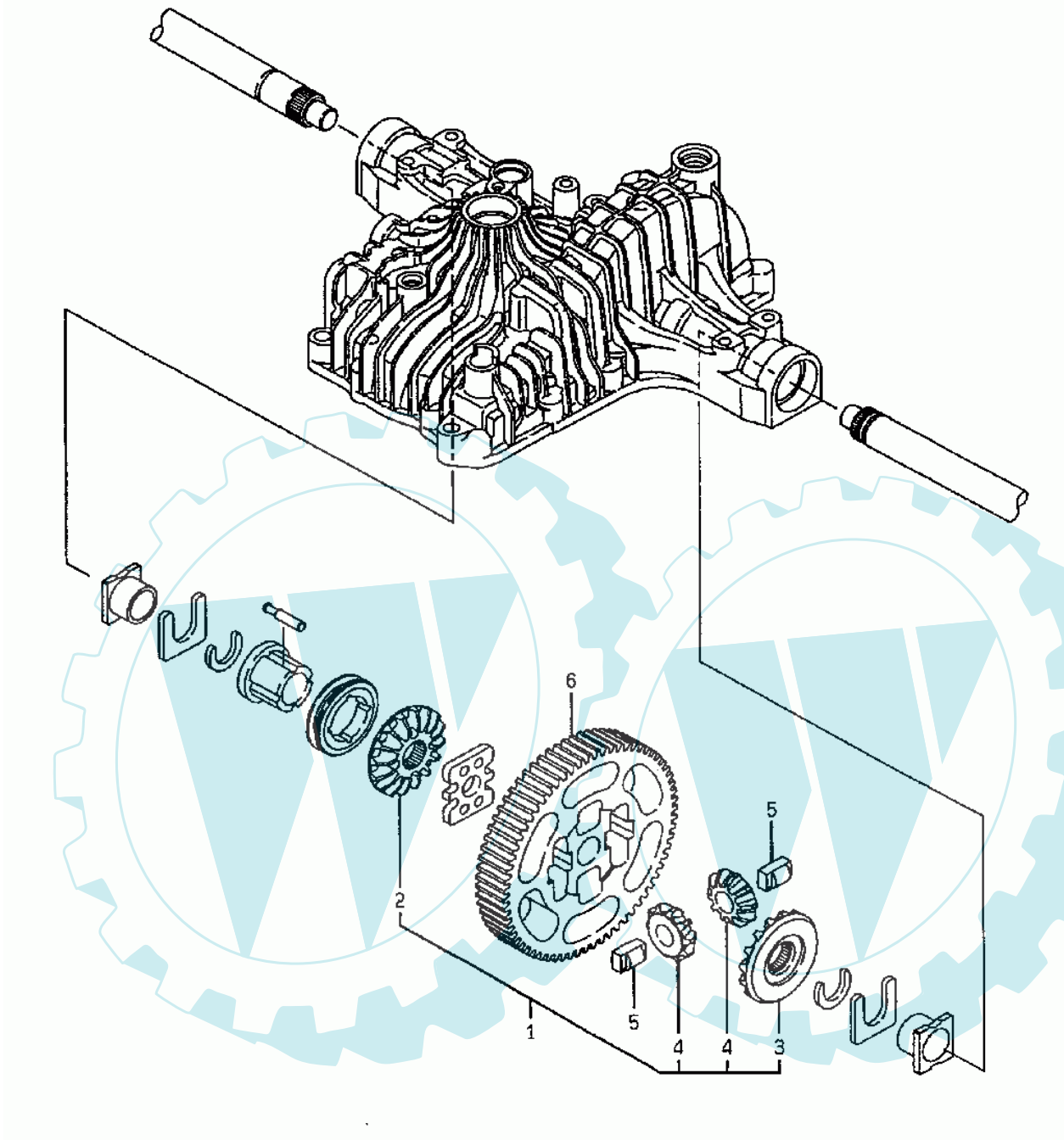
6 referenz(en)



Stückliste:

| Ref. # | Artikelnr. | Artikelname | Menge | Beschreibung |
|--------|-----------------|-----------------------|-----------|--------------|
| 01 | 41-194065-27270 | Simmerring TC 16x26x6 | 1.0000 | |
| 02 | 41-1A6320-29801 | Schalteinheit kpl. | 1.0000 | |
| 03 | 41-1A6320-99372 | Buchse | 1.0000 | |
| 04 | 41-1A6320-29720 | Feder | 1.0000 | |
| 05 | 41-1A6320-29761 | Welle | 1.0000 | |
| 06 | 41-1A6320-99351 | Hebel | 1.0000 | |
| 07 | 41-192154-89420 | Scheibe 17x30x1 | 1.0000 | |
| 08 | 41-22242-000160 | Seegerring außen 16 | 1.0000 | |
| 09 | 41-22351-060025 | Stift 6.0x25 | 1.0000 St | |
| 10 | 41-22351-035025 | Stift 3.5x25 | 1.0000 | |
| 11 | 41-1A6320-29700 | Welle | 1.0000 St | |
| 12 | 41-22137-120000 | U-Scheibe 12 | 1.0000 St | |
| 13 | 41-24311-000140 | Dichtung P14 | 1.0000 St | |
| 14 | 41-26776-120002 | Mutter 12 | 1.0000 St | |

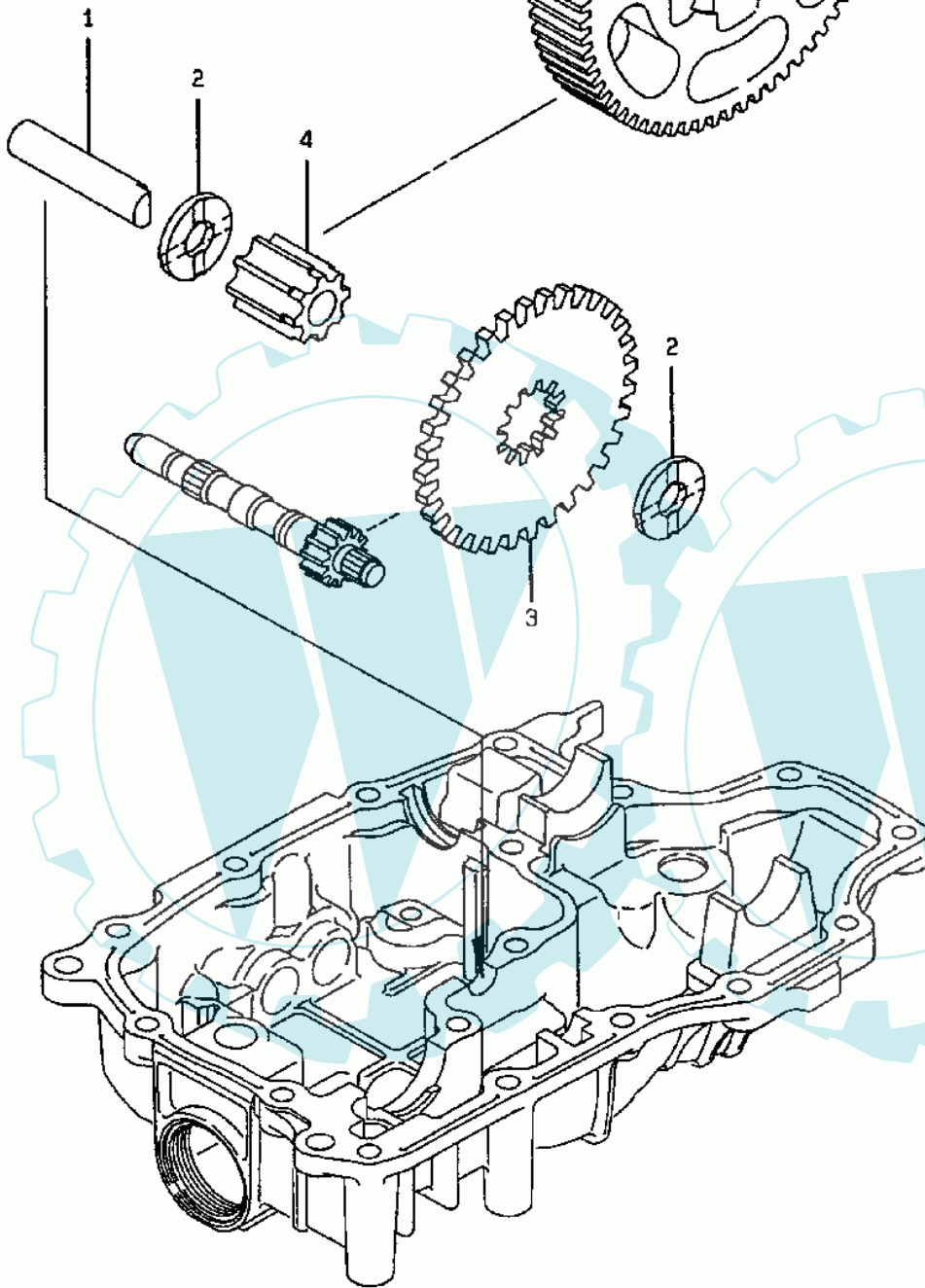
[14 referenz\(en\)](#)



Stückliste:

| Ref. # | Artikelnr. | Artikelname | Menge | Beschreibung |
|--------|-----------------|------------------------|--------|--------------|
| 01 | 41-1A6320-81510 | Differenzial komplett | 1.0000 | |
| 02 | 41-1A6320-81580 | Sonnenrad (rechts) | 1.0000 | |
| 03 | 41-1A6320-81540 | Sonnenrad links | 1.0000 | |
| 04 | 41-1A6320-81610 | Planetenrad | 1.0000 | |
| 05 | 41-1A6320-81810 | Welle f. Planetenräder | 1.0000 | |
| 06 | 41-1A6320-83540 | Zentrales Zahnrad | 1.0000 | |

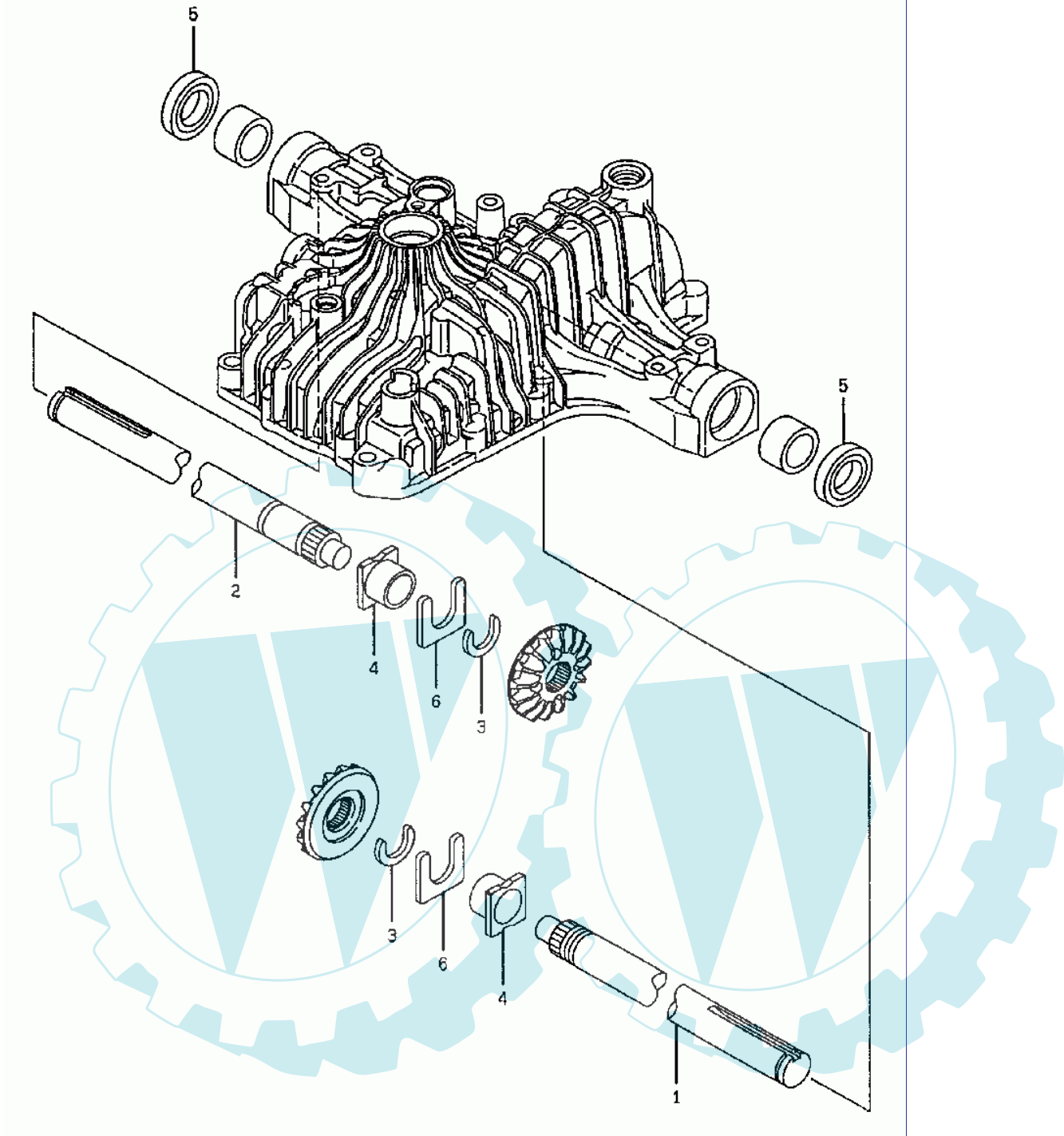
6 referenz(en)



Stückliste:

| Ref. # | Artikelnr. | Artikelname | Menge | Beschreibung |
|--------|-----------------|----------------------|--------|--------------|
| 01 | 41-1A6320-33410 | Welle | 1.0000 | |
| 02 | 41-1A6320-33420 | Schraube | 1.0000 | |
| 03 | 41-1A6320-83680 | Übersetzungsgetriebe | 1.0000 | |
| 04 | 41-1A6320-83560 | Zahnrad | 1.0000 | |

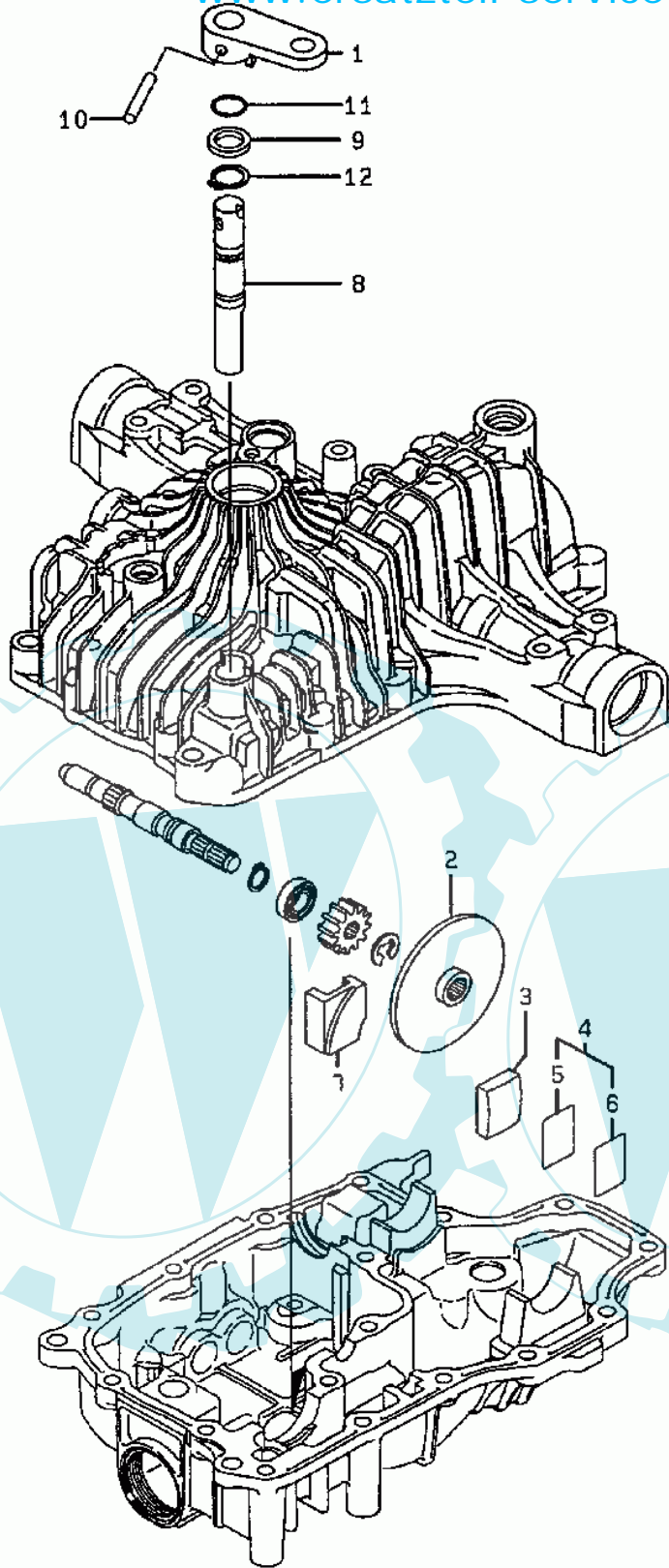
4 referenz(en)



Stückliste:

| Ref. # | Artikelnr. | Artikelname | Menge | Beschreibung |
|--------|-----------------|-------------------|--------|--------------|
| 01 | 41-1A6320-89111 | Antriebswelle | 1.0000 | |
| 02 | 41-1A6320-89211 | Antriebswelle | 1.0000 | |
| 03 | 41-192167-34160 | Ring | 1.0000 | |
| 04 | 41-192167-34240 | Buchse | 1.0000 | |
| 05 | 41-192154-34270 | Simmering | 1.0000 | |
| 06 | 41-1A6320-34290 | Sicherungsscheibe | 1.0000 | |

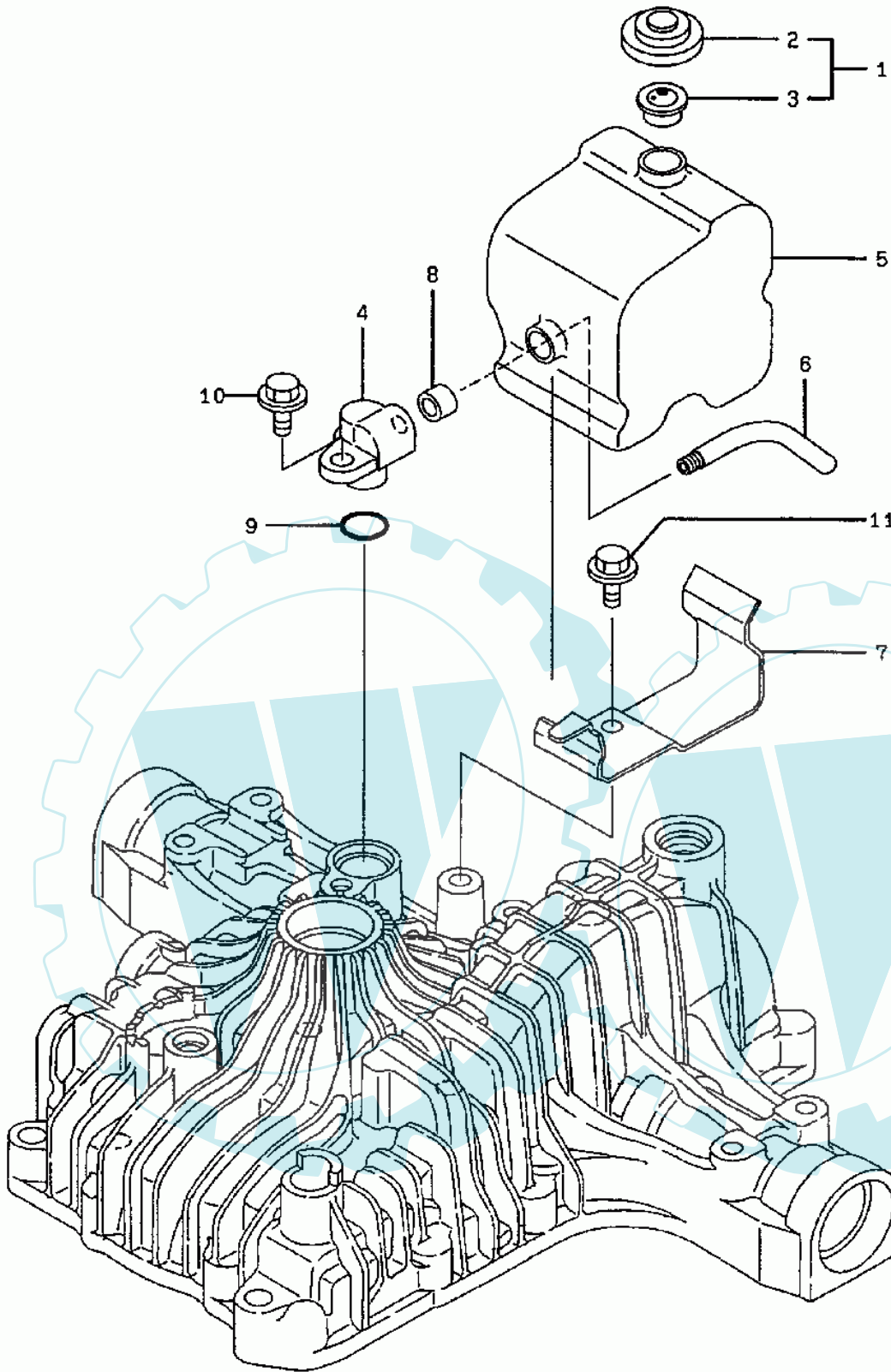
6 referenz(en)



Stückliste:

| Ref. # | Artikelnr. | Artikelname | Menge | Beschreibung |
|--------|-----------------|--------------------------|--------|--------------|
| 01 | 41-1A6320-29870 | Arm | 1.0000 | |
| 02 | 41-1A6320-36110 | Bremsscheibe | 1.0000 | |
| 03 | 41-1A6320-36120 | Bremselag | 1.0000 | |
| 04 | 41-1A6320-36170 | Bremselagscheiben (Satz) | 1.0000 | |
| 05 | 41-1A6320-36140 | Bremselagscheibe 0,3 | 1.0000 | |
| 06 | 41-1A6320-36150 | Bremselagscheibe 0,5 | 1.0000 | |
| 07 | 41-1A6320-36201 | Bremshaken | 1.0000 | |
| 08 | 41-1A6320-36160 | Welle | 1.0000 | |
| 09 | 41-1A6320-36190 | Scheibe 16x23x1,6 | 1.0000 | |
| 10 | 41-22351-060040 | Stift 6,0x40 | 1.0000 | St |
| 11 | 41-24311-000120 | Dichtring P 12 | 1.0000 | St |
| 12 | 41-22242-000160 | Seegerring außen 16 | 1.0000 | |

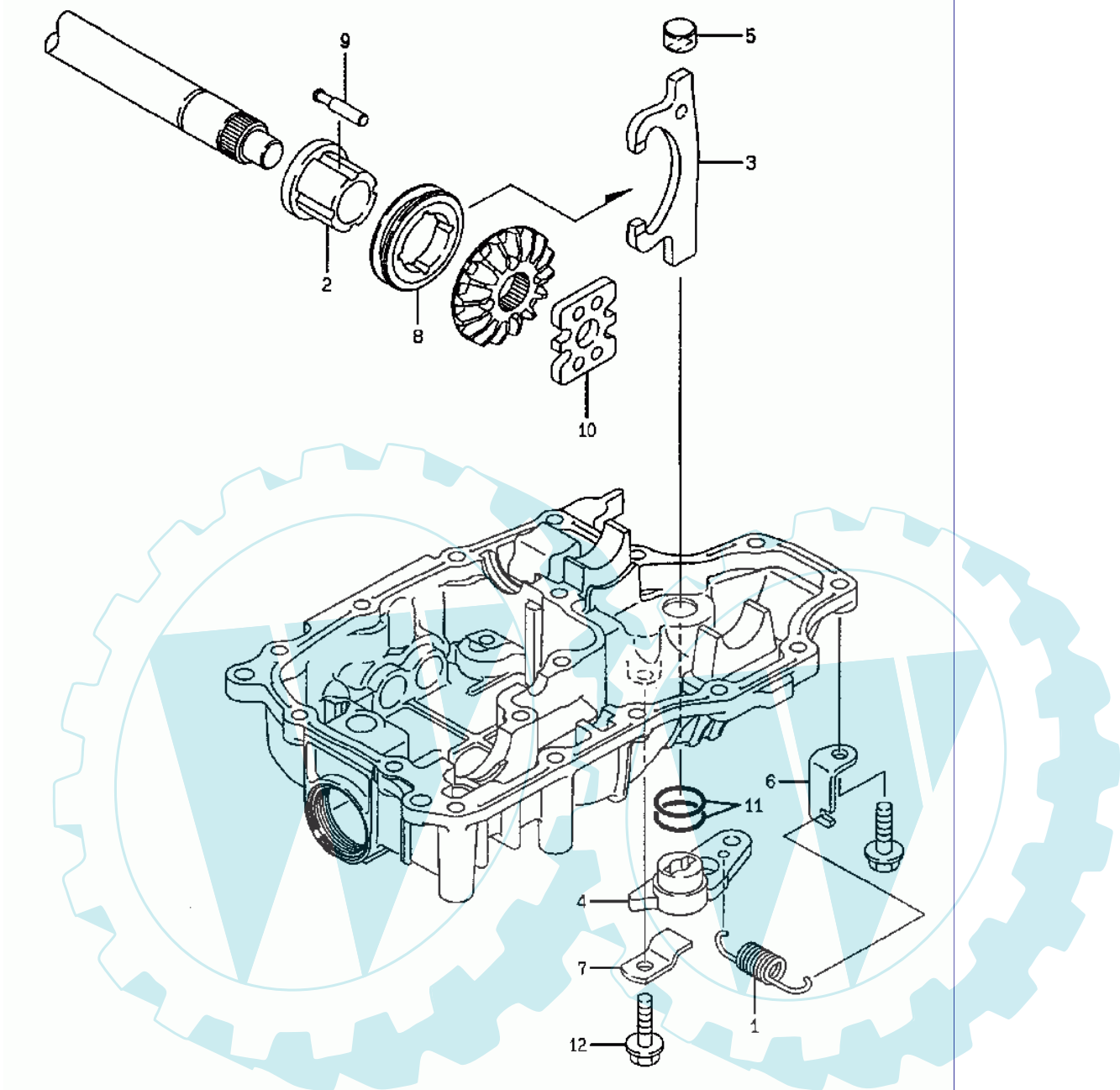
12 referenz(en)



Stückliste:

| Ref. # | Artikelnr. | Artikelname | Menge | Beschreibung |
|--------|-----------------|--------------------------------|--------|--------------|
| 01 | 41-1A6320-24250 | Verschluss | 1.0000 | |
| 02 | 41-194859-24252 | Entlüftungsventil kompl. | 1.0000 | St |
| 03 | 41-1A6320-24270 | Ventil | 1.0000 | |
| 04 | 41-1A6320-84040 | Fitting | 1.0000 | |
| 05 | 41-1A6320-84930 | Tank | 1.0000 | |
| 06 | 41-1A6320-84940 | Schlauch | 1.0000 | |
| 07 | 41-1A6320-84951 | Halter Ausgleichsbehälter | 1.0000 | |
| 08 | 41-1A6320-84960 | Dichtung 8 | 1.0000 | |
| 09 | 41-24311-000180 | O-Ring P18 | 1.0000 | St |
| 10 | 41-26106-080202 | Schraube mit Scheibe M8x20 | 1.0000 | St |
| 11 | 41-26476-080202 | Schraube,selbstschneidend 8x20 | 1.0000 | |

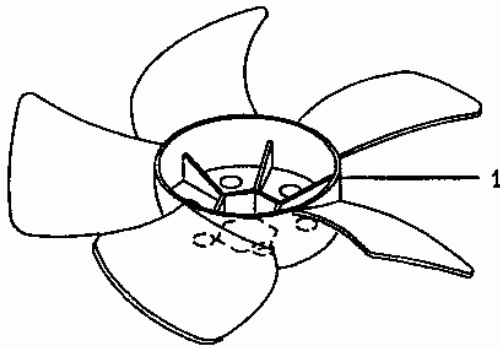
11 referenz(en)



Stückliste:

| Ref. # | Artikelnr. | Artikelname | Menge | Beschreibung |
|--------|-----------------|-----------------------------------|-----------|--------------|
| 01 | 41-192153-33130 | Feder | 1.0000 | |
| 02 | 41-1A6320-84270 | Abschlußstück | 1.0000 | |
| 03 | 41-1A6320-87120 | Gabel | 1.0000 | |
| 04 | 41-1A6320-87150 | Arm | 1.0000 | |
| 05 | 41-1A6320-87160 | Kappe | 1.0000 | |
| 06 | 41-1A6320-87170 | Halter, Feder | 1.0000 | |
| 07 | 41-1A6320-87180 | Halter | 1.0000 | |
| 08 | 41-1A6320-87210 | Kupplungsstück Differenzialsperre | 1.0000 | |
| 09 | 41-1A6320-87220 | Bolzen Differenzialsperre | 1.0000 | |
| 10 | 41-1A6320-87230 | Platte (Diff) | 1.0000 | |
| 11 | 41-24321-000250 | Dichtung | 1.0000 | |
| 12 | 41-26476-080302 | Schraube, selbstschneidend M8x30 | 1.0000 St | |

[12 referenz\(en\)](#)



Stückliste:

| Ref. # | Artikelnr. | Artikelname | Menge | Beschreibung |
|--------|-----------------|-------------|--------|--------------|
| 01 | 41-192154-89071 | Lüfter | 1.0000 | |

1 referenz(en)